

第22回「市民ソフトバレーボール大会」

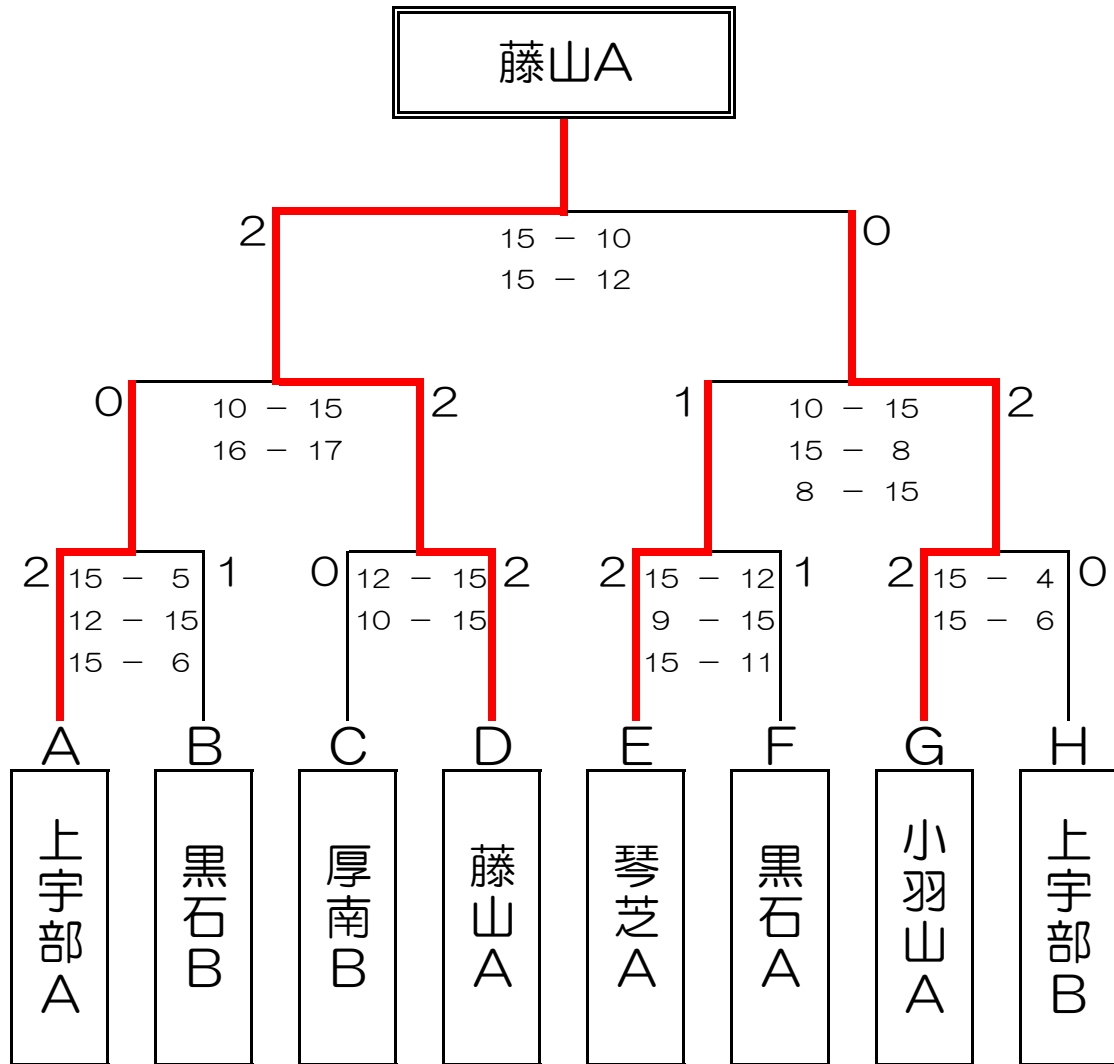
【結果】

【期日】平成25年12月8日（日）

【場所】俵田翁記念体育館

【男子の部】 25チーム

決勝トーナメント



優勝	藤山A
準優勝	小羽山A
3位	琴芝A
3位	上宇部A

【男子の部】

25チーム

予選リーグ

各グループリーグ1位チームが決勝トーナメントに進出

A		1	2	3	4	順位
		東岐波A	常盤A	上宇部A	原B	
1	東岐波A		16 - 14 17 - 16	9 - 15 12 - 15		2
2	常盤A	14 - 16 16 - 17			15 - 13 15 - 9	3
3	上宇部A	15 - 9 15 - 12			15 - 6 13 - 15 15 - 9	1
4	原B		13 - 15 9 - 15	6 - 15 15 - 13 9 - 15		4

B		5	6	7	順位
		原A	黒石B	東岐波B	
5	原A		13 - 15 15 - 13 10 - 15	15 - 11 15 - 10	2
6	黒石B	15 - 13 13 - 15 15 - 10		15 - 3 11 - 15 15 - 9	1
7	東岐波B	11 - 15 10 - 15	3 - 15 15 - 11 9 - 15		3

C		8	9	10	順位
		厚南B	川上B	西岐波A	
8	厚南B		15 - 0 15 - 0	15 - 12 15 - 7	1
9	川上B	0 - 15 0 - 15		0 - 15 0 - 15	3
10	西岐波A	12 - 15 7 - 15	15 - 0 15 - 0		2

D		11	12	13	順位
		鶺鴒の島A	藤山A	琴芝B	
11	鶺鴒の島A		12 - 15 15 - 13 10 - 15	14 - 16 15 - 12 15 - 9	2
12	藤山A	15 - 12 13 - 15 15 - 10		15 - 9 15 - 8	1
13	琴芝B	16 - 14 12 - 15 9 - 15	9 - 15 8 - 15		3

【男子の部】 25チーム

予選リーグ

各グループリーグ1位チームが決勝トーナメントに進出

E		14	15	16	順位
		西岐波B	小野A	琴芝A	
14	西岐波B		7 - 15 11 - 15	7 - 15 13 - 15	3
15	小野A	15 - 7 15 - 11		10 - 15 15 - 13 12 - 15	2
16	琴芝A	15 - 7 15 - 13	15 - 10 13 - 15 15 - 12		1

F		17	18	19	順位
		西宇部A	小野B	黒石A	
17	西宇部A		15 - 7 15 - 5	12 - 15 15 - 11 10 - 15	2
18	小野B	7 - 15 5 - 15		6 - 15 5 - 15	3
19	黒石A	15 - 12 11 - 15 15 - 10	15 - 6 15 - 5		1

G		20	21	22	順位
		小羽山A	厚南A	神原A	
20	小羽山A		15 - 9 15 - 9	15 - 10 15 - 8	1
21	厚南A	9 - 15 9 - 15		12 - 15 12 - 15	3
22	神原A	10 - 15 8 - 15	15 - 12 15 - 12		2

H		23	24	25	順位
		藤山B	川上A	上宇部B	
23	藤山B		15 - 10 11 - 15 10 - 15	9 - 15 15 - 6 15 - 7	2
24	川上A	10 - 15 15 - 11 15 - 10		11 - 15 7 - 15	3
25	上宇部B	15 - 9 6 - 15 7 - 15	15 - 11 15 - 7		1